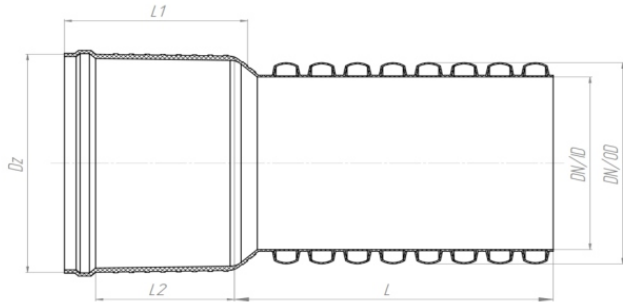


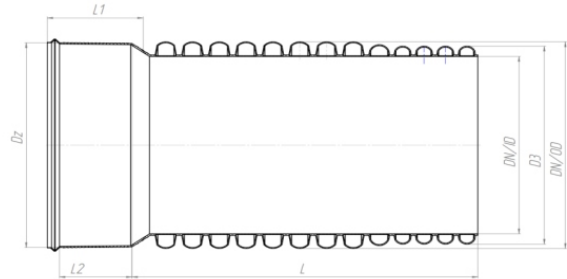


Т Р У Б И ІЗОЛЯЦІЯ Л Ю К И

Труби каналізаційні двошарові гофровані для мереж безнапірної каналізації IPlast-cor з ПП тип Sn8



Основні діаметри труб DN/OD (110,160) DN/ID (200,300,400)



Основні діаметри труб DN/ID (500,600,800, 1000)

DN	DN/ID (mm)	DN/OD (mm)	Dz (mm)	L1 (mm)	L (mm)	Ціна грн. з ПДВ.
110	92	110	121	87	6 000	763,63
160	137	160	172	109	6 000	1309,10
200	197	229	245	135	6 000	2290,80
300	296	344	361	186	6 000	4581,82
400	396	460	481	202	6 000	7963,64
500	495	577	570	225	6 000	13090,90
600	600	692	687	255	6 000	20727,30
800	800	920	916	330	6 000	36000,00
1000	1000	1162	1150	360	6 000	50181,00

Труби випускаються в прямих відрізках завдовжки 6 м/п + розтруб, комплектуються одним гумовим ущільнювачем. Зовнішня поверхня труб помаранчевого кольору, внутрішня поверхня гладка білого кольору.

Труби каналізаційні двошарові гофровані для систем дренажу IPlast-cor - D з ПП тип SN8

DN	ID/ OD (mm)	IPlast-cor - D MP 120°	IPlast-cor - D LP 220°	IPlast-cor - D TP 360°
110	92/110	1365,00	1419,60	1474,20
160	137/160	1965,60	2020,20	2074,80
200	197/229	3112,20	3166,80	3221,40
300	296/344	6006,00	6224,40	6442,80
400	396/460	10155,60	10319,40	10428,60
500	495/577	15724,80	15834,00	15943,20

Труби випускаються в прямих відрізках завдовжки 6 м/п + розтруб, комплектуються одним гумовим ущільнювачем.

Висока якість за найкращими цінами!